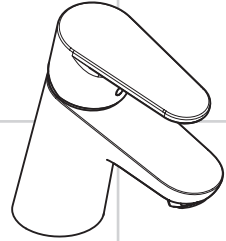


**EN** Instructions for use / assembly instructions

**2**

**DE** Gebrauchsanleitung / Montageanleitung

**3**

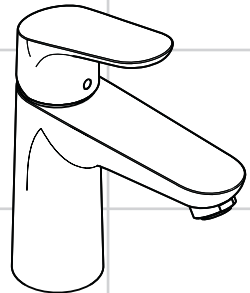


**Decor 70**

31733XXX

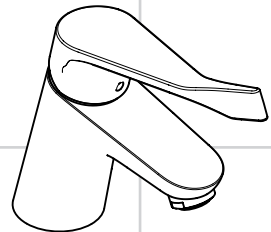
**Decor 70 CoolStart**

31539223



**Decor 100**

31517XXX






**Decor 70 Care**

31910XXX



## Safety Notes

-  Gloves should be worn during installation to prevent crushing and cutting injuries.
-  The product may only be used for bathing, hygienic and body cleaning purposes.
-  The hot and cold supplies must be of equal pressures.

## Installation Instructions

- Prior to installation, inspect the product for transport damages. After it has been installed, no transport or surface damage will be honoured.
- The pipes and the fixture must be installed, flushed and tested as per the applicable standards.
- The plumbing codes applicable in the respective countries must be observed.
- If the instantaneous water heater causes problems or if you wish to increase the water flow, the EcoSmart® (flow limiter) located behind the aerator can be removed.

## Technical Data

### This mixer series-produced with EcoSmart® (flow limiter)

Operating pressure:	max. 1 MPa
Recommended operating pressure	0,1 - 0,5 MPa
Test pressure:	1,6 MPa
	(1 MPa = 10 bar = 147 PSI)
Hot water temperature:	max. 70°C
Recommended hot water temp.:	65°C
Thermal disinfection:	max. 70°C / 4 min

The product is exclusively designed for drinking water!

## Symbol description



Do not use silicone containing acetic acid!



### Adjustment (see page 6)

To adjust the hot water limiter. Using a hot water limiter in combination with a continuous flow water heater is not recommended.



### Dimensions (see page 8)



### Flow diagram (see page 9)

- ① with EcoSmart®
- ② without EcoSmart®



### Spare parts (see page 10)

XXX = Colors  
 000 = chrome plated  
 340 = Polished Black Chrome  
 310 = Brushed Red Gold



### Operation (see page 11)

- Hansgrohe recommends not to use as drinking water the first half liter of water drawn in the morning or after a prolonged period of non-use.
- After periods of prolonged non-use, but at least every third day, the fittings must be opened with the handle in hot and cold position to prevent stagnation in the connecting lines. Let the water run until the water temperature is constant.



### Cleaning (see page 7)





## Sicherheitshinweise

- ⚠ Bei der Montage müssen zur Vermeidung von Quetsch- und Schnittverletzungen Handschuhe getragen werden.
- ⚠ Das Produkt darf nur zu Bade-, Hygiene- und Körperreinigungszwecken eingesetzt werden.
- ⚠ Große Druckunterschiede zwischen den Kalt- und Warmwasseranschlüssen müssen ausgeglichen werden.

## Montagehinweise

- Vor der Montage muss das Produkt auf Transportschäden untersucht werden. Nach dem Einbau werden keine Transport- oder Oberflächenschäden anerkannt.
- Die Leitungen und die Armatur müssen nach den gültigen Normen montiert, gespült und geprüft werden.
- Die in den Ländern jeweils gültigen Installationsrichtlinien sind einzuhalten.
- Bei Problemen mit dem Durchlauferhitzer oder wenn mehr Wasserdurchsatz gewünscht wird, kann der EcoSmart® (Durchflussbegrenzer), der hinter dem Luftsprudler sitzt, entfernt werden.

## Technische Daten

### Armatur serienmäßig mit EcoSmart® (Durchflussbegrenzer)

Betriebsdruck:	max. 1 MPa
Empfohlener Betriebsdruck	0,1 - 0,5 MPa
Prüfdruck:	1,6 MPa
	(1 MPa = 10 bar = 147 PSI)
Heißwassertemperatur:	max. 70°C
Empfohlene Heißwassertemperatur:	65°C
Thermische Desinfektion:	max. 70°C / 4 min

Das Produkt ist ausschließlich für Trinkwasser konzipiert!

## Symbolerklärung

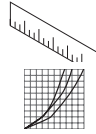


Kein essigsäurehaltiges Silikon verwenden!



### Justierung (siehe Seite 6)

Einstellen der Warmwasserbegrenzung. In Verbindung mit Durchlauferhitzern ist eine Warmwassersperre nicht zu empfehlen.



### Maße (siehe Seite 8)

### Durchflussdiagramm

(siehe Seite 9)

- ① mit EcoSmart®
- ② ohne EcoSmart®



### Service Teile (siehe Seite 10)

XXX = Farbcodierung

000 = chrom

340 = Polished Black Chrome

310 = Brushed Red Gold



### Bedienung (siehe Seite 11)

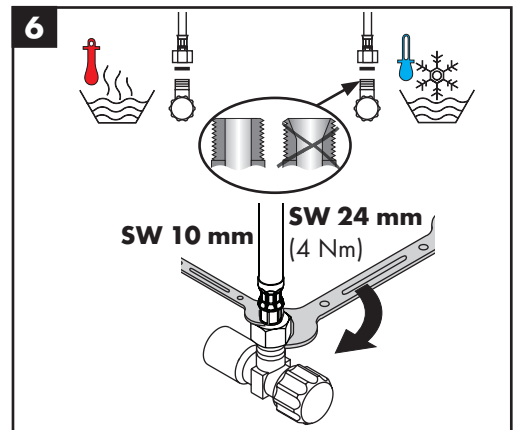
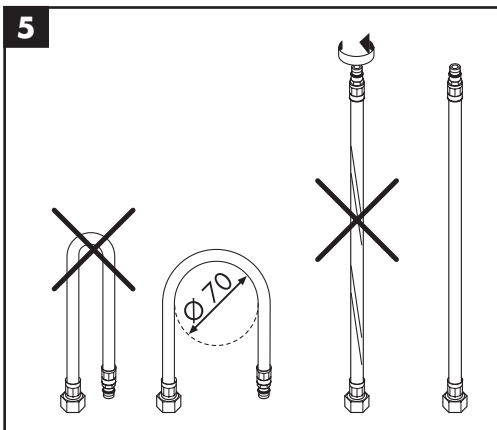
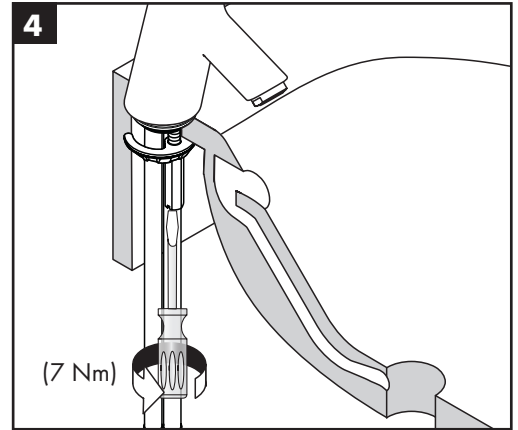
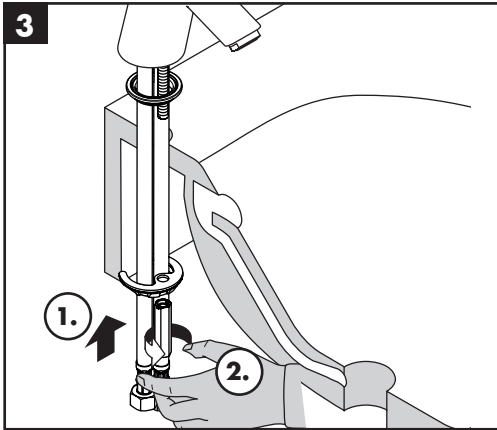
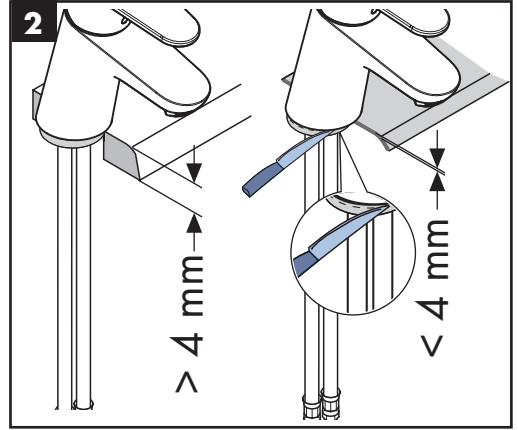
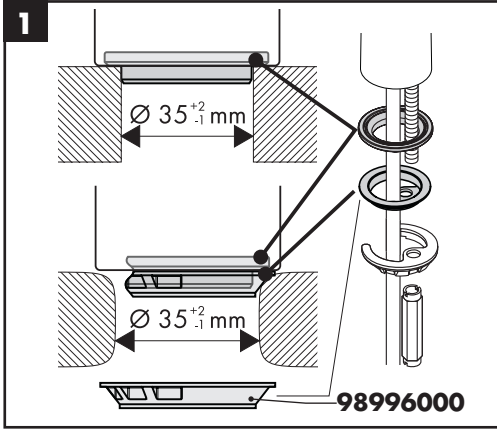
- Hansgrohe empfiehlt, morgens oder nach längeren Stagnationszeiten den ersten halben Liter nicht als Trinkwasser zu verwenden.
- Um eine Stagnation in den Anschlussleitungen zu vermeiden, muss nach längeren Gebrauchspausen, mindestens aber jeden dritten Tag, die Armatur in Griffstellung heiß und kalt geöffnet werden bis eine gleichbleibende Auslauftemperatur erreicht ist.

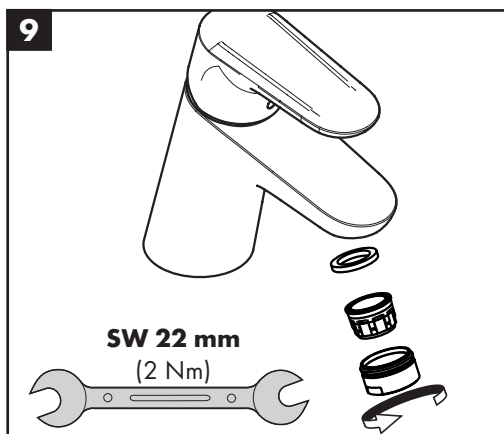
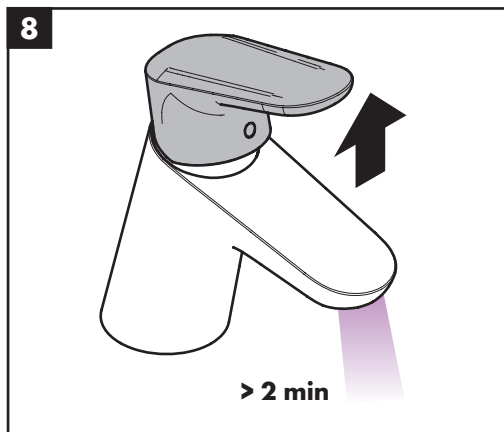
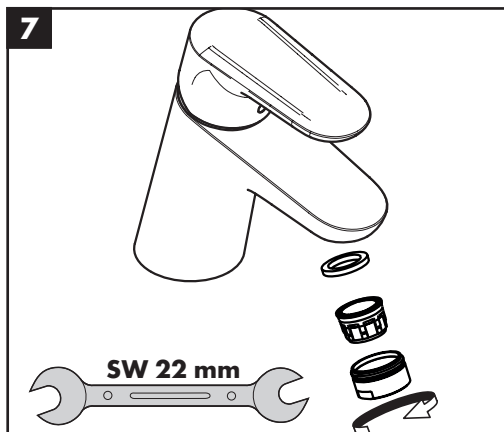


### Reinigung (siehe Seite 7)



## Montage (siehe Seite 4)







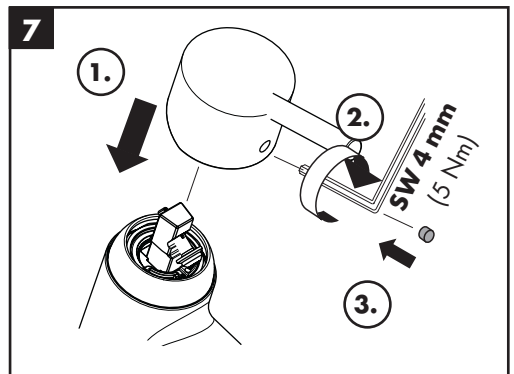
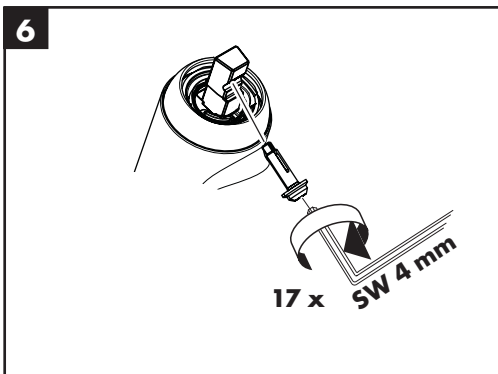
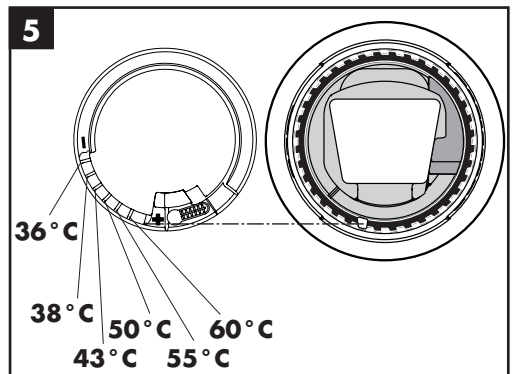
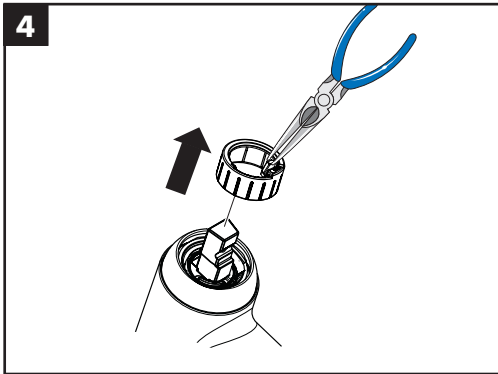
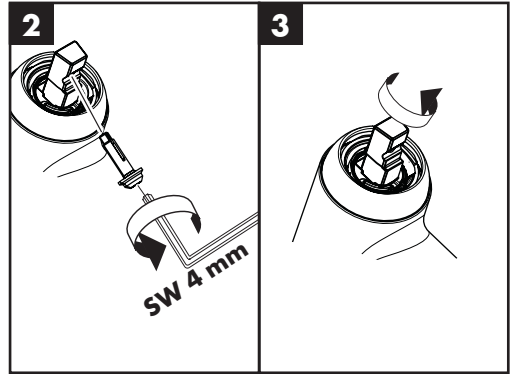
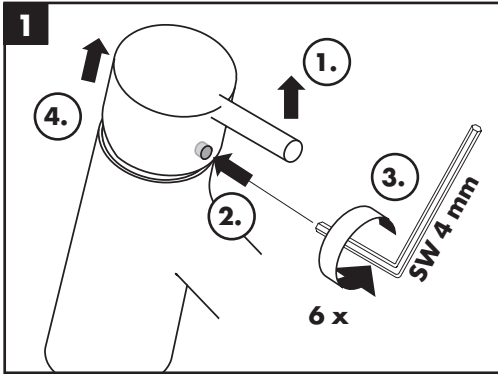
60 °C



10 °C



0,3 MPa



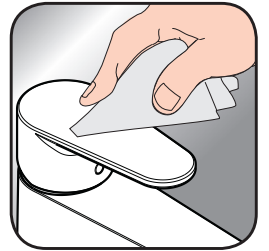


**EN** Cleaning recommendation / Warranty / Contact

**DE** Reinigungsempfehlung / Garantie / Kontakt



[www.hansgrohe.com/  
cleaning-recommendation](http://www.hansgrohe.com/cleaning-recommendation)



[www.hansgrohe.com/  
cleaning-recommendation](http://www.hansgrohe.com/cleaning-recommendation)



[www.hansgrohe.com/  
cleaning-recommendation](http://www.hansgrohe.com/cleaning-recommendation)



[www.hansgrohe.com/  
cleaning-recommendation](http://www.hansgrohe.com/cleaning-recommendation)

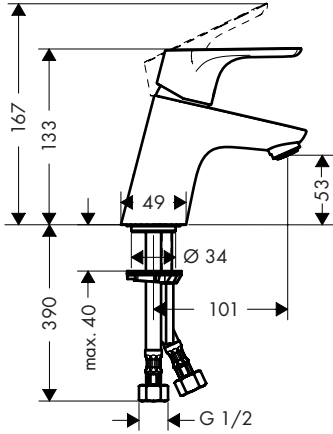


**Decor 70**

31733XXX

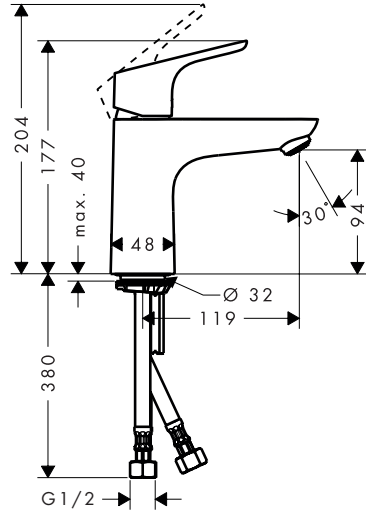
**Decor 70 CoolStart**

31539223



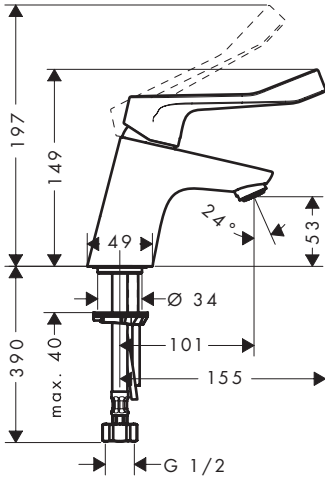
**Decor 100**

31517XXX



**Decor 70 Care**

31910XXX

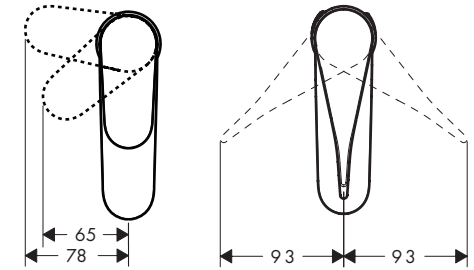


**Decor 70 CoolStart**

31539223

**Decor 70 Care**

31910XXX

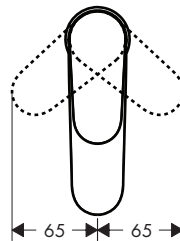


**Decor 70**

31733XXX

**Decor 100**

31517XXX







**Decor 70**  
31733XXX

**Decor 70 CoolStart**

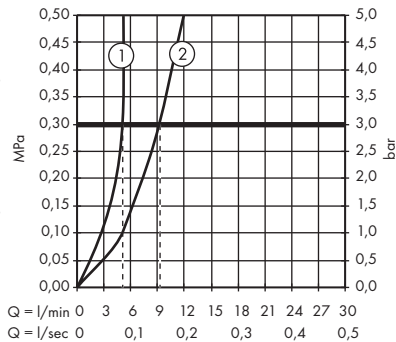
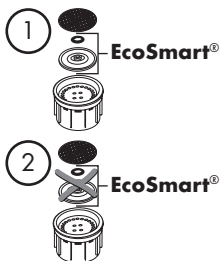
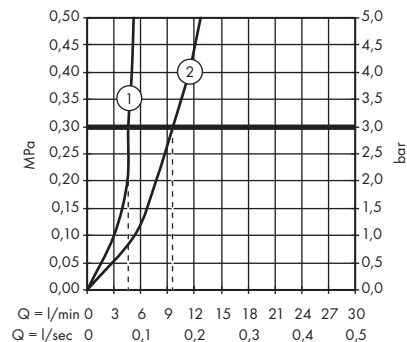
31539223

**Decor 100**

31517XXX

**Decor 70 Care**

31910XXX

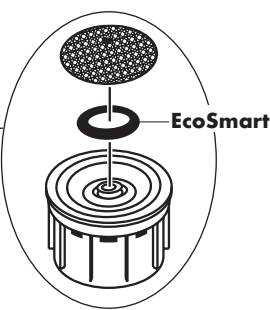
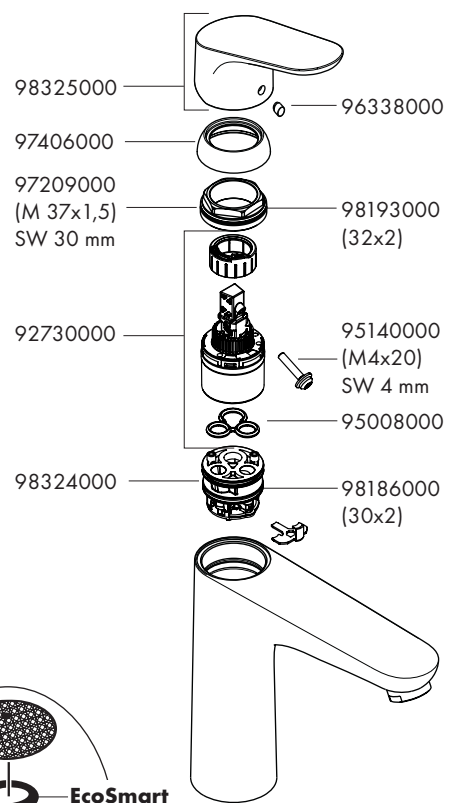
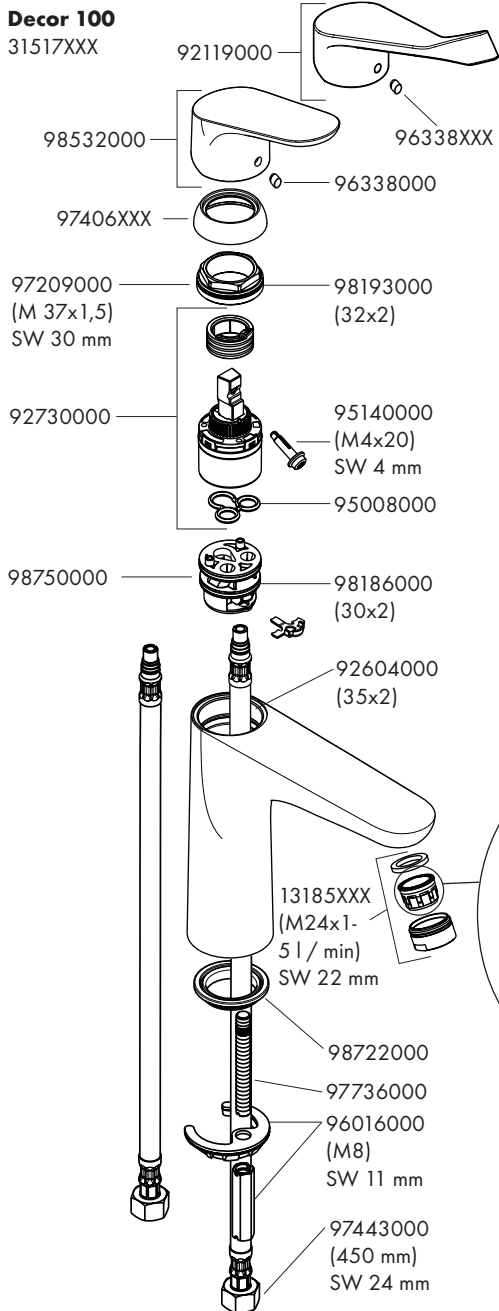




**Decor 70**  
31733XXX  
**Decor 100**  
31517XXX

**Decor 70 Care**  
31910XXX

**Decor 70 CoolStart**  
31539223

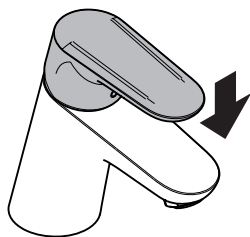




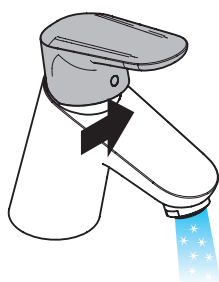
**Decor 70 CoolStart** 31539223



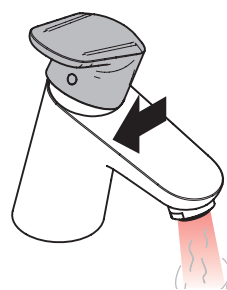
open / öffnen



close / schließen

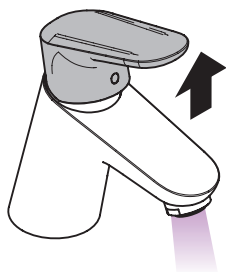


cold / kalt

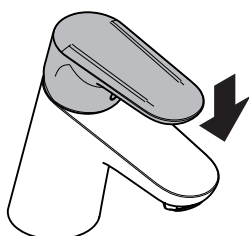


hot / warm

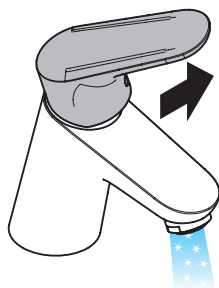
**Decor 70** 31733223 / **Decor 100** 31517223 / **Decor 70 Care** 31910223



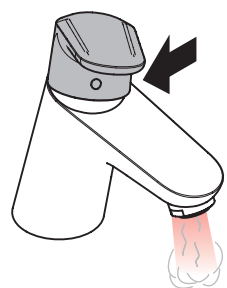
open / öffnen



close / schließen



cold / kalt



hot / warm

---

**hansgrohe**

Hansgrohe · Auestraße 5 · 9 · D-77761 Schiltach · Telefon +49 (0) 78 36/51-1282 · Telefax +49 (0) 7836/511440  
E-Mail: [info@hansgrohe.com](mailto:info@hansgrohe.com) · Internet: [www.hansgrohe.com](http://www.hansgrohe.com)

07/2018  
9,05888.31