

DE Gebrauchsanleitung / Montageanleitung

EN Instructions for use / assembly instructions

2
3



Metris
31454003



Metris S
31465003



Metris
31493003



Metris Classic
31485003



Talis S
72405003



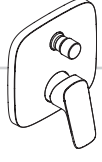
Talis E
71745003



Decor
31945003
31945223



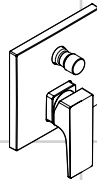
PuraVida
15445XX3



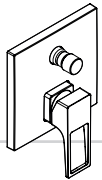
Logis
71405003



Ecos
14431003



Metropol
32545003



Metropol
74545003



MySport
71249000
71248003



Novus
71045003



Logis Loop
71264003



Sicherheitshinweise

- ⚠ Bei der Montage müssen zur Vermeidung von Quetsch- und Schnittverletzungen Handschuhe getragen werden.
- ⚠ Das Produkt darf nur zu Bade-, Hygiene- und Körperreinigungszwecken eingesetzt werden.
- ⚠ Große Druckunterschiede zwischen den Kalt- und Warmwasseranschlüssen müssen ausgeglichen werden.

Montagehinweise

- Vor der Montage muss das Produkt auf Transportschäden untersucht werden. Nach dem Einbau werden keine Transport- oder Oberflächenschäden anerkannt.
- Die Leitungen und die Armatur müssen nach den gültigen Normen montiert, gespült und geprüft werden.
- Die in den Ländern jeweils gültigen Installationsrichtlinien sind einzuhalten.

Technische Daten

Betriebsdruck:	max. 1 MPa
Empfohlener Betriebsdruck:	0,1 - 0,5 MPa
Prüfdruck:	1,6 MPa
(1 MPa = 10 bar = 147 PSI)	
Heißwassertemperatur:	max. 70 °C
Empfohlene Heißwassertemperatur:	65 °C
Thermische Desinfektion:	max. 70 °C / 4 min

Das Produkt ist ausschließlich für Trinkwasser konzipiert!

Symbolerklärung



Kein essigsäurehaltiges Silikon verwenden!



Justierung (siehe Seite 6)

Einstellen der Warmwasserbegrenzung. In Verbindung mit Durchlauferhitzern ist eine Warmwassersperre nicht zu empfehlen.



Bedienung (siehe Seite 7)



Maße (siehe Seite 8)



Durchflussdiagramm (siehe Seite 9)

freier Durchfluss:

- ① Abgang Brause
- ② Abgang Wanne



Serviceteile (siehe Seite 10)

XX = Farbcodierung

00 = chrom

40 = weiß/chrom



Sonderzubehör (siehe Seite 15)

nicht im Lieferumfang enthalten

- Verlängerung 22 mm (bei geringer Einbautiefe)
- Verlängerung 25 mm



Reinigung (siehe Seite 9)

Störung

Ursache

Abhilfe

Armatur schwergängig	- Kartusche defekt, verkalkt	- Kartusche austauschen
Armatur tropft	- Kartusche defekt	- Kartusche austauschen
Zu niedrige Warmwassertemperatur, kein Kaltwasser. Durchlauferhitzer springt an, wenn Kaltwasser angewählt wird.	- Warmwasserbegrenzung falsch eingestellt - Kreuzfluss	- Warmwasserbegrenzung einstellen - Kartusche austauschen
Umsteller funktioniert nicht	- Ablagerungen - Zu geringer Wasserdruck - Umsteller defekt	- Umsteller reinigen / O-Ringe fetten - Wasserdruck erhöhen - Umsteller austauschen



Montage siehe Seite 4



Safety Notes

- △ Gloves should be worn during installation to prevent crushing and cutting injuries.
- △ The product may only be used for bathing, hygienic and body cleaning purposes.
- △ The hot and cold supplies must be of equal pressures.

Installation Instructions

- Prior to installation, inspect the product for transport damages. After it has been installed, no transport or surface damage will be honoured.
- The pipes and the fixture must be installed, flushed and tested as per the applicable standards.
- The plumbing codes applicable in the respective countries must be observed.

Technical Data

Operating pressure:	max. 1 MPa
Recommended operating pressure:	0,1 - 0,5 MPa
Test pressure:	1,6 MPa
(1 MPa = 10 bar = 147 PSI)	
Hot water temperature:	max. 70 °C
Recommended hot water temp.:	65 °C
Thermal disinfection:	max. 70 °C / 4 min

The product is exclusively designed for drinking water!

Symbol description



Do not use silicone containing acetic acid!



Adjustment (see page 6)

To adjust the hot water limiter. Using a hot water limiter in combination with a continuous flow water heater is not recommended.



Operation (see page 7)



Dimensions (see page 8)



Flow diagram (see page 9)

free flow:

- ① Shower outlet
- ② Tub outlet



Spare parts (see page 10)

- XX = Colors
- 00 = chrome plated
- 40 = white/chrome plated



Special accessories (see page 15) order as an extra

- Extension Set 22 mm (when wall is not deep enough).
- extension 25 mm

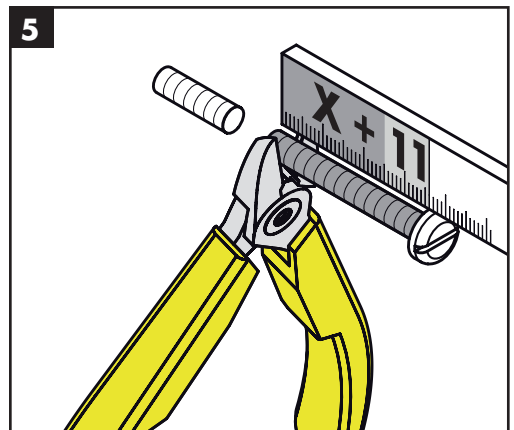
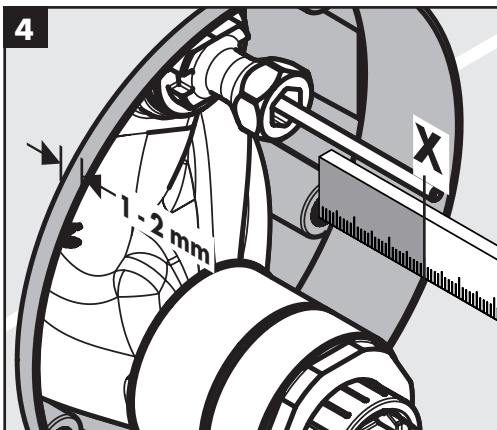
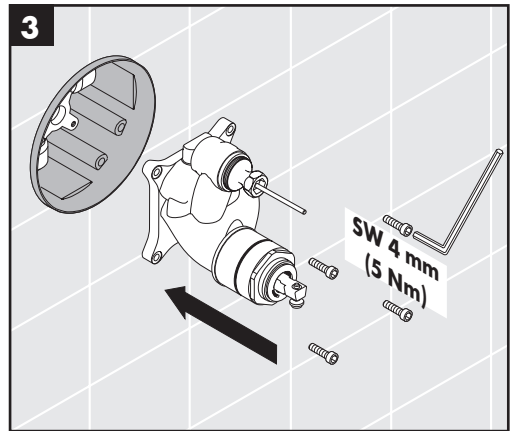
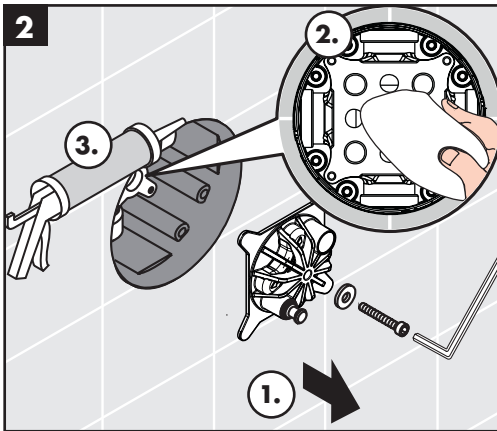
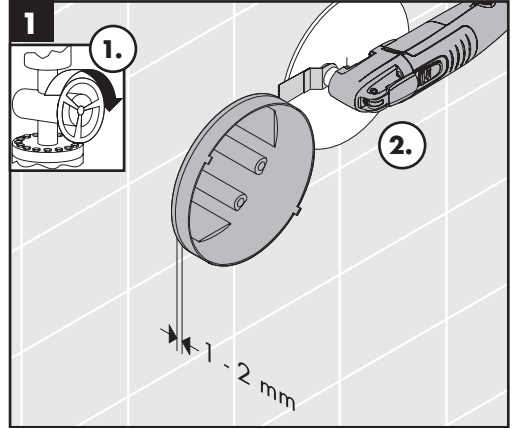
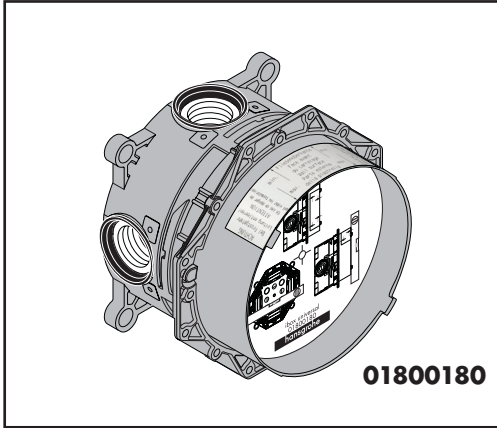


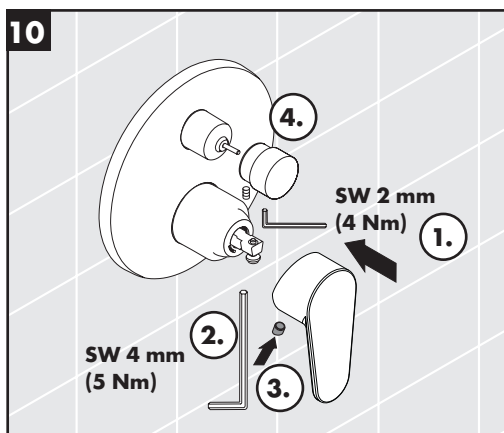
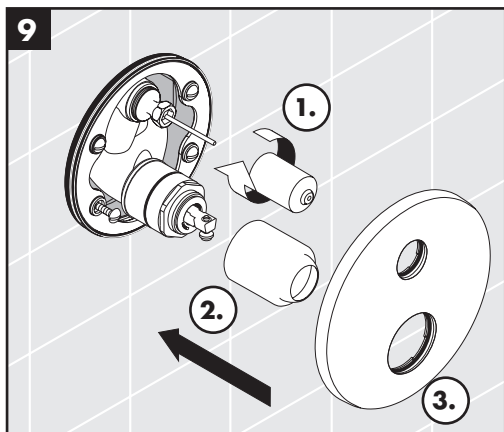
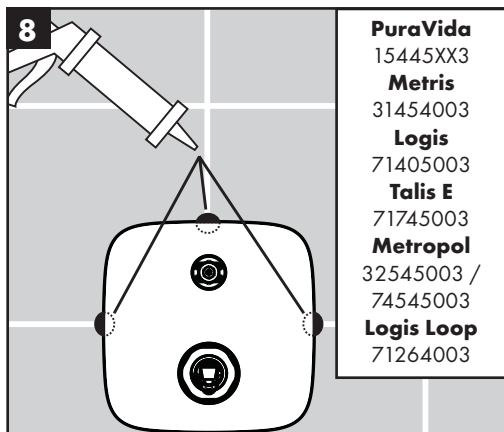
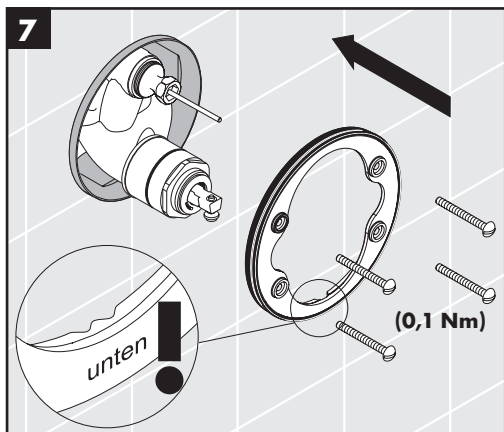
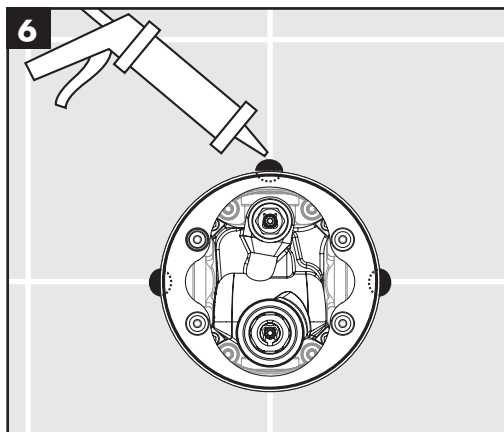
Cleaning (see page 9)

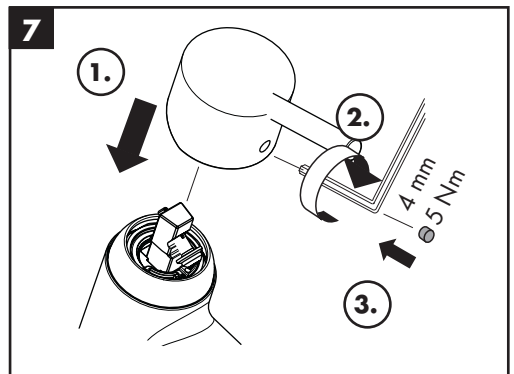
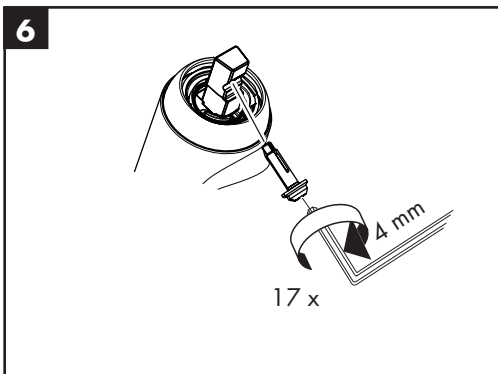
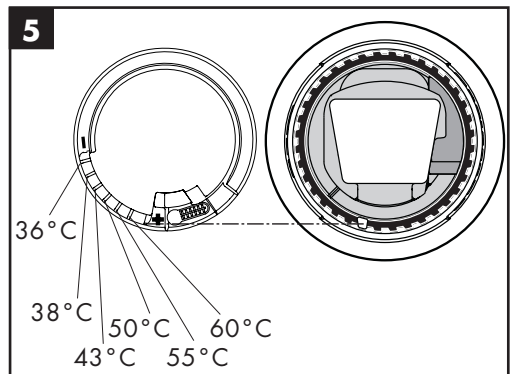
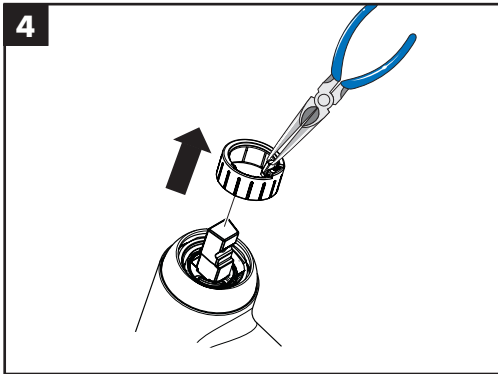
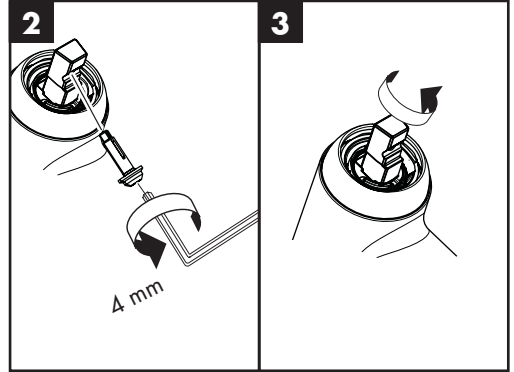
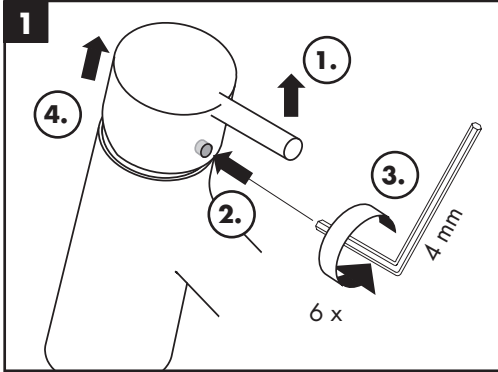
Fault	Cause	Remedy
Mixer stiff	- Cartridge defective, calcified	- Exchange cartridge
Mixer dripping	- Cartridge defective	- Exchange cartridge
Hot water temperature too low, no cold water. Instantaneous water heater starts up when cold water is selected.	- Hot water limiter incorrectly set	- Set hot water limiter
	- Crossflow	- Exchange cartridge
Diverter not operating	- Residue	- Clean converter / grease O-rings
	- Water pressure to low	- Increase water pressure
	- Diverter defective	- Exchange diverter

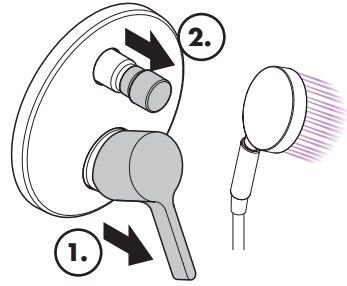
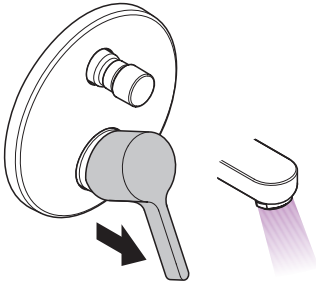


Assembly see page 4

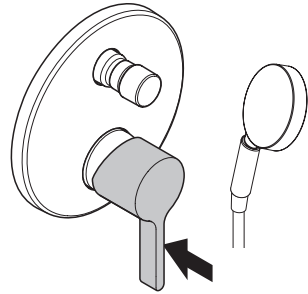
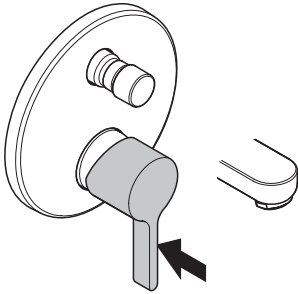




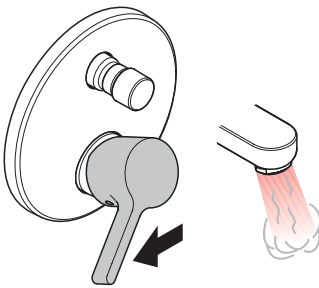




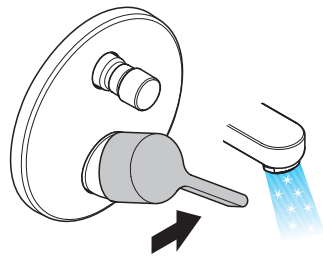
öffnen / open



schließen / close



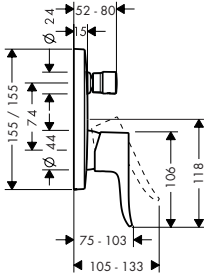
warm / hot



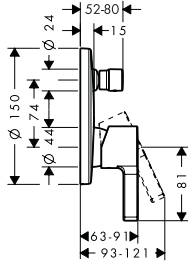
kalt / cold



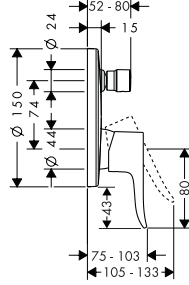
Metris
31454003



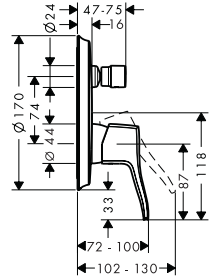
Metris S
31465003



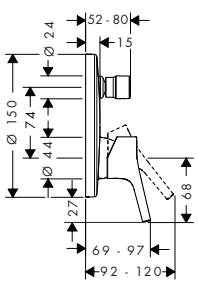
Metris
31487003



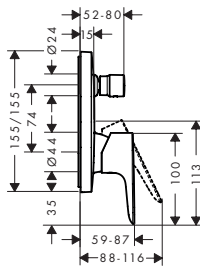
Metris Classic
31485003



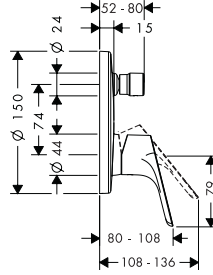
Talis S
72405003



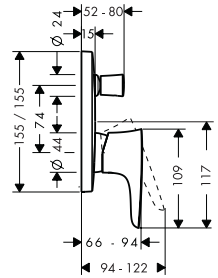
Talis E
71745003



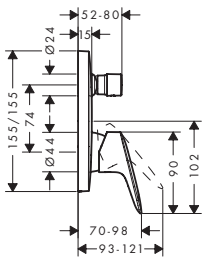
Decor
31945003/ 31945223



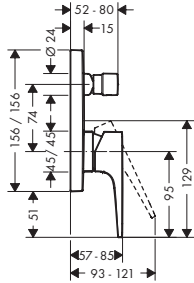
PuraVida
15445XX3



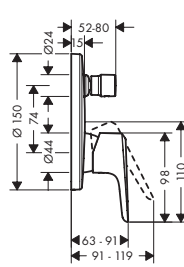
Logis
71405003



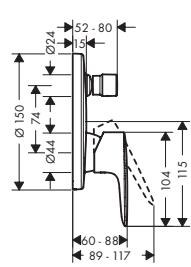
Metropol
32545003 / 74545003



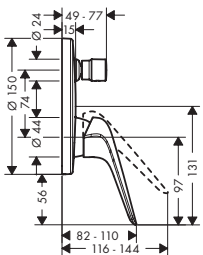
Ecos
14430000 / 14431003



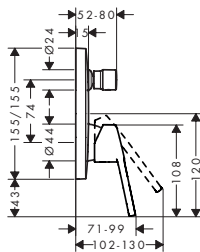
MySport
71249000 / 71248003

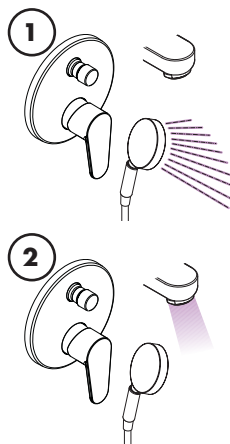
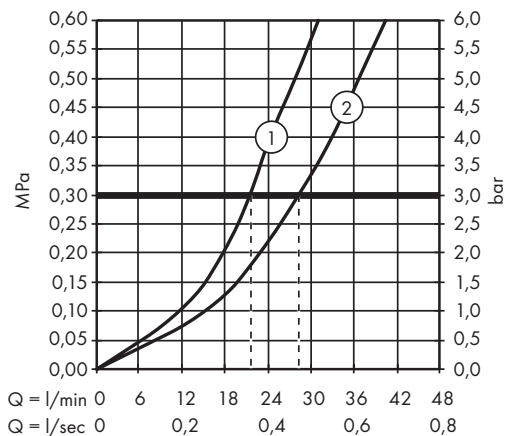


Novus
71045003



Logis Loop
71264003





DE Reinigungsempfehlung / Garantie / Kontakt

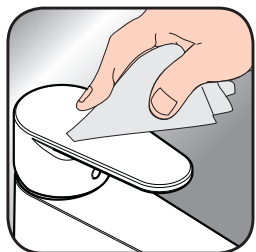
EN Cleaning recommendation / Warranty / Contact



[www.hansgrohe.com/
cleaning-recommendation](http://www.hansgrohe.com/cleaning-recommendation)



[www.hansgrohe.com/
cleaning-recommendation](http://www.hansgrohe.com/cleaning-recommendation)



[www.hansgrohe.com/
cleaning-recommendation](http://www.hansgrohe.com/cleaning-recommendation)



[www.hansgrohe.com/
cleaning-recommendation](http://www.hansgrohe.com/cleaning-recommendation)

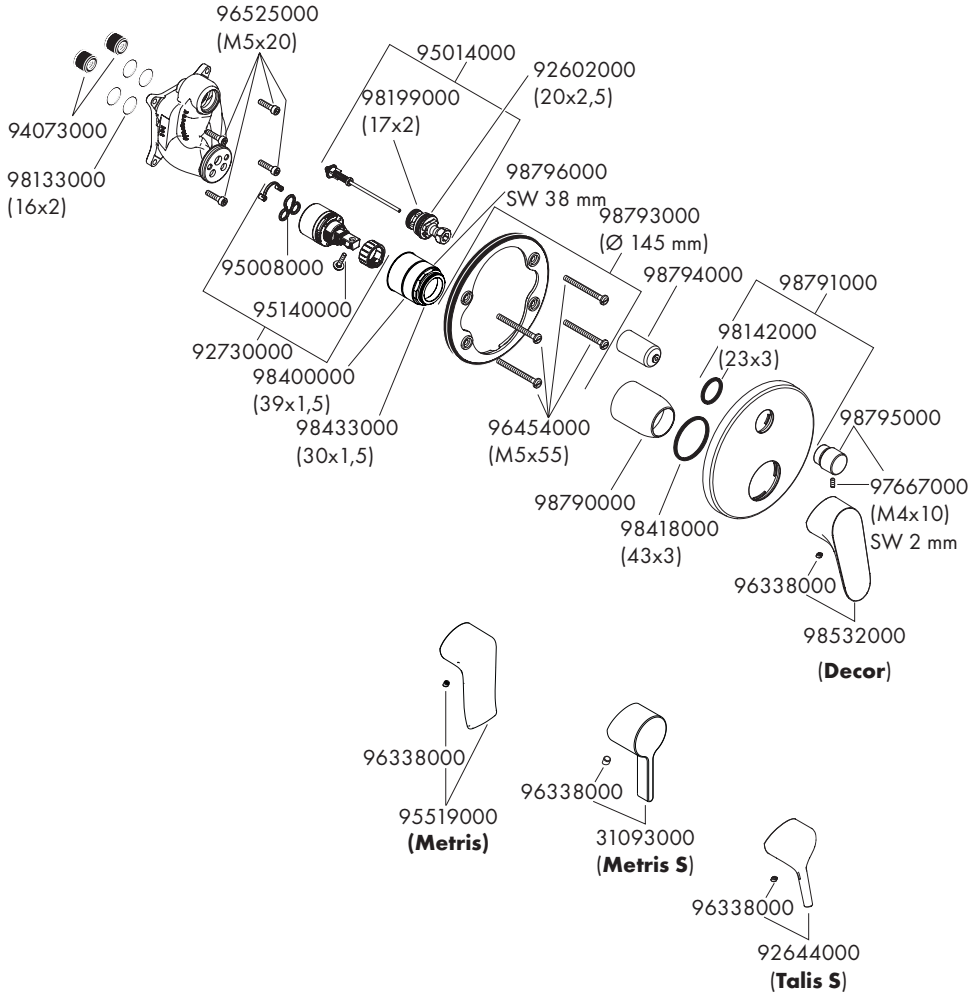


Metris S 31465003

Decor 31945003

Talis S 72405003

Metris 31493003





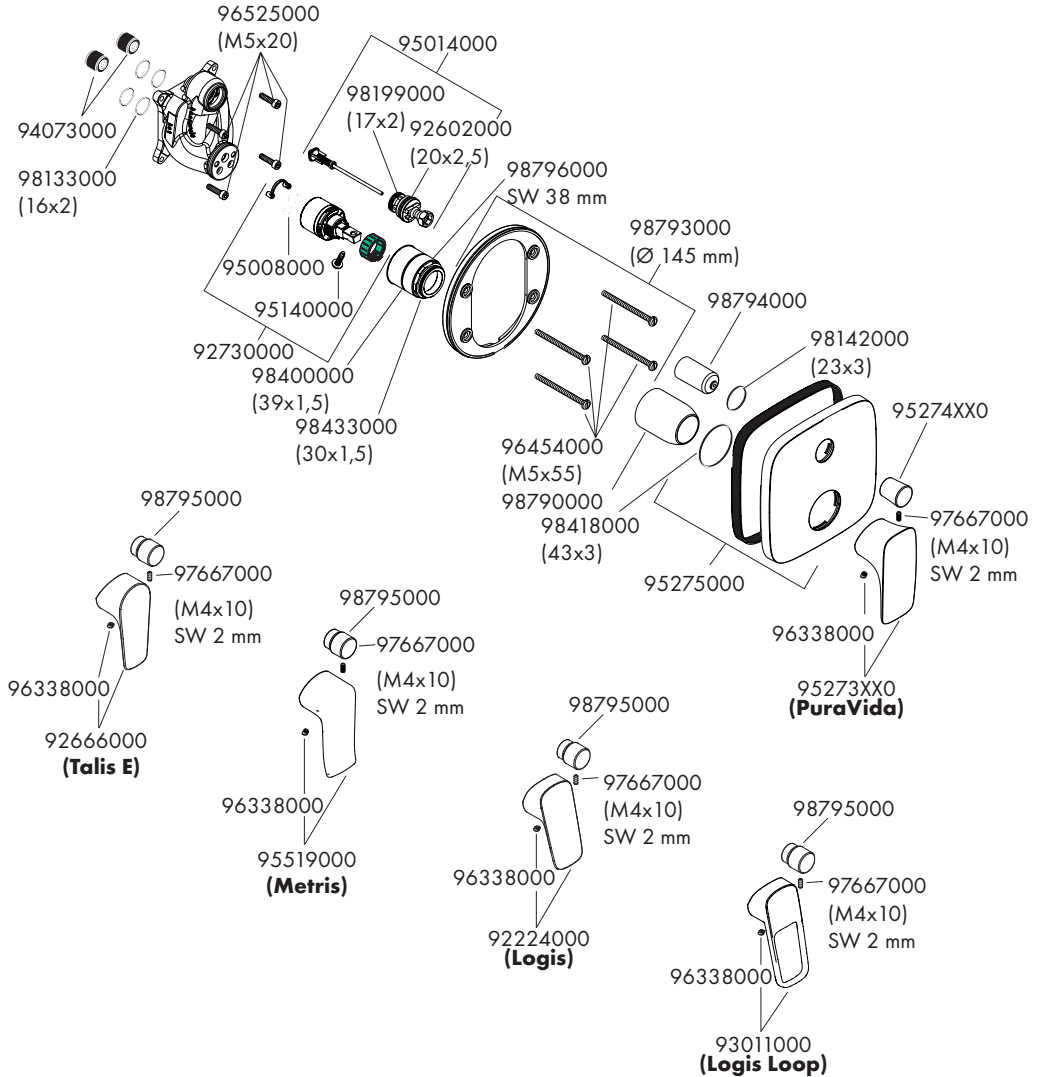
PuraVida 15445XX3

Metris 31454003

Logis 71405003

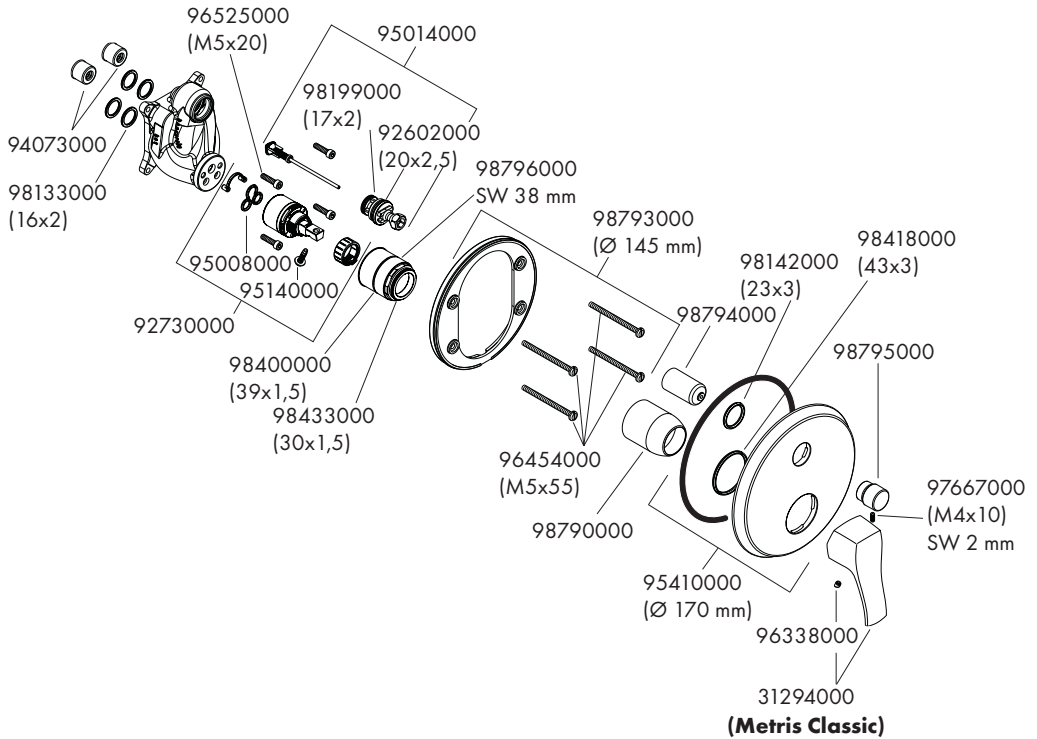
Logis Loop 71264003

Talis E 71745003



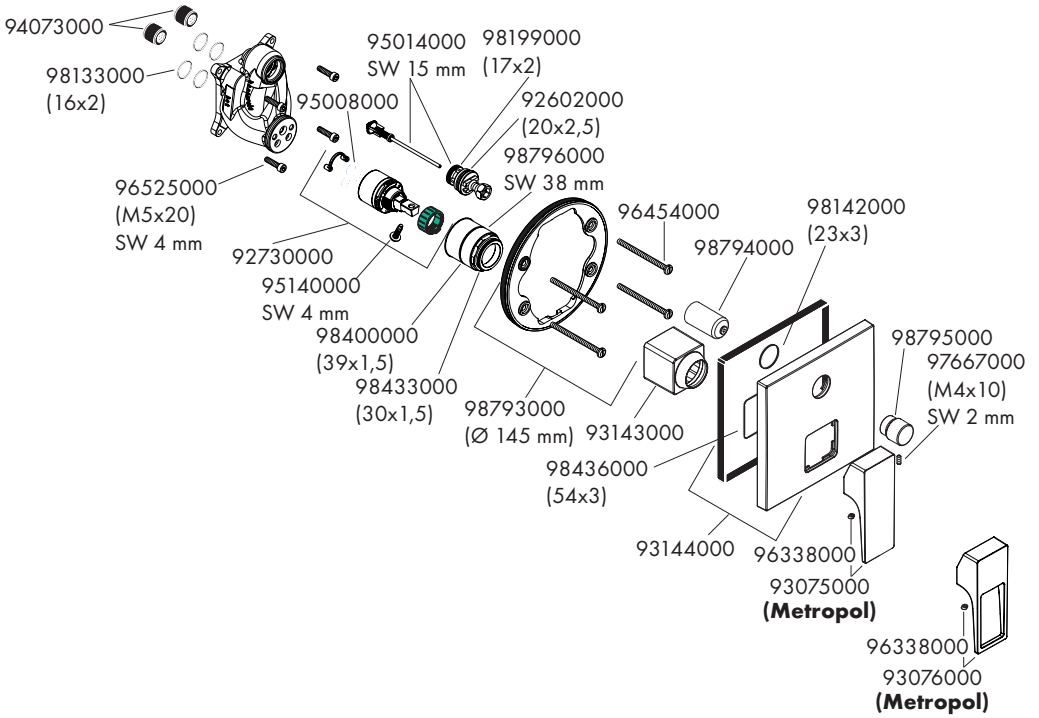


Metris Classic 31485003





Metropol 32545003 / 74545003



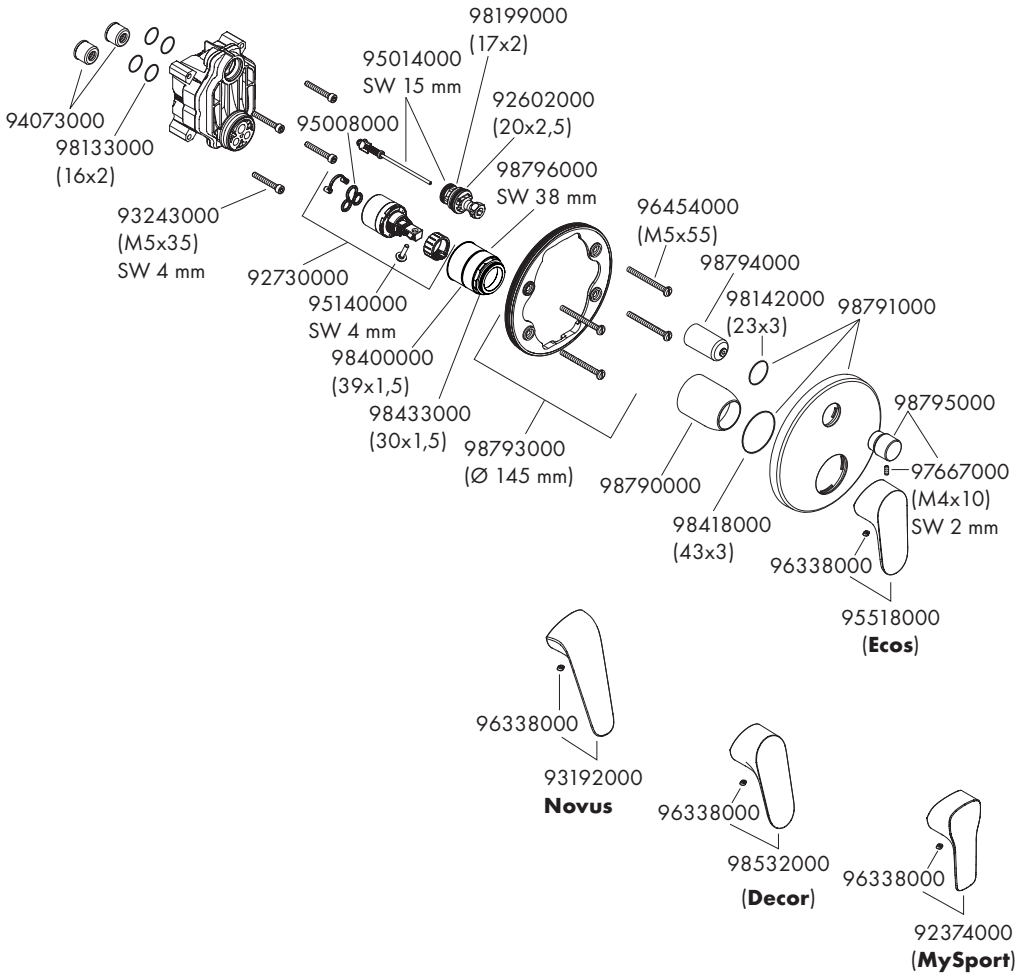


Ecos 14430000 / 14431003

MySport 71249000 / 71248003

Decor 31945223

Novus 71045003





Metris S 31465003

Decor 31945003

Talis S 72405003

Metris 31493003

Ecos 14430000 / 14431003

MySport 71249000 / 71248003

Decor 31945223

Novus 71045003

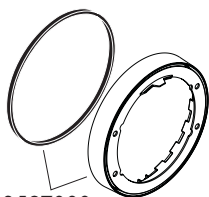
PuraVida 15445XX3

Metris 31454003

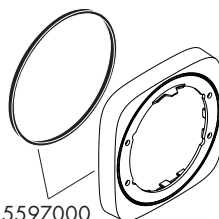
Logis 71405003

Logis Loop 71264003

Talis E 71745003

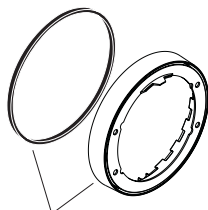


13597000
(22 mm)



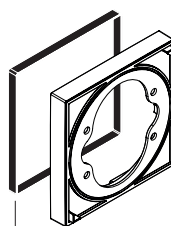
15597000
(22 mm)

Metris Classic 31485003



13596000
(22 mm Ø 170 mm)

Metropol 32545003 / 74545003



15593000
(22 mm)

Metris S 31465003

Decor 31945003

Talis S 72405003

Metris 31493003

Ecos 14430000 /
14431003

MySport 71249000 /
71248003

Decor 31945223

Novus 71045003

PuraVida 15445XX3

Metris 31454003

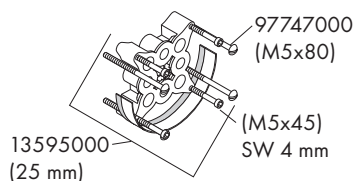
Logis 71405003

Logis Loop 71264003

Talis E 71745003

Metris Classic 31485003

Metropol 32545003 /
74545003



hansgrohe

Hansgrohe · Auestraße 5 · 9 · D-77761 Schiltach · Telefon +49 (0) 78 36/51-1282 · Telefax +49 (0) 7836/511440
E-Mail: info@hansgrohe.com · Internet: www.hansgrohe.com

03/2018
9.08419.34