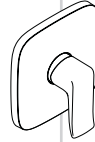


DE Gebrauchsanleitung / Montageanleitung

EN Instructions for use / assembly instructions

2

3



Metris
31456003



Metris S
31665XX3



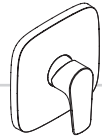
Metris
31685003



Metris Classic
31676003



Talis S
72605XX3



Talis E
71765003



Decor
31965003
31965223



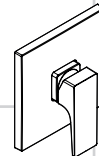
Logis
71605003



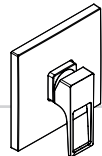
Logis Loop
71267003



Ecos
14630000



Metropol
32565003



Metropol
74565003



PuraVida
15665XX3



MySport
71269000



Novus
71065003



Novus Loop
71365003



Sicherheitshinweise

- ⚠ Bei der Montage müssen zur Vermeidung von Quetsch- und Schnittverletzungen Handschuhe getragen werden.
- ⚠ Das Produkt darf nur zu Bade-, Hygiene- und Körperreinigungszwecken eingesetzt werden.
- ⚠ Große Druckunterschiede zwischen den Kalt- und Warmwasseranschlüssen müssen ausgeglichen werden.

Montagehinweise

- Vor der Montage muss das Produkt auf Transportschäden untersucht werden. Nach dem Einbau werden keine Transport- oder Oberflächenschäden anerkannt.
- Die Leitungen und die Armatur müssen nach den gültigen Normen montiert, gespült und geprüft werden.
- Die in den Ländern jeweils gültigen Installationsrichtlinien sind einzuhalten.

Technische Daten

Betriebsdruck:	max. 1 MPa
Empfohlener Betriebsdruck:	0,1 - 0,5 MPa
Prüfdruck:	1,6 MPa
(1 MPa = 10 bar = 147 PSI)	
Heißwassertemperatur:	max. 70°C
Empfohlene Heißwassertemperatur:	65°C
Thermische Desinfektion:	max. 70°C / 4 min

Das Produkt ist ausschließlich für Trinkwasser konzipiert!

Symbolerklärung



Kein essigsäurehaltiges Silikon verwenden!



Justierung (siehe Seite 6)

Einstellen der Warmwasserbegrenzung. In Verbindung mit Durchlauferhitzern ist eine Warmwassersperre nicht zu empfehlen.



Maße (siehe Seite 8)



Durchflussdiagramm

(siehe Seite 9)
freier Durchfluss



Bedienung (siehe Seite 7)



Reinigung (siehe Seite 10)




Serviceteile (siehe Seite 10)

- XX = Farbcodierung
- 00 = chrom
- 34 = Brushed Black Chrome
- 40 = weiß/chrom
- 95 = Brushed Brass



Sonderzubehör (siehe Seite 14)
(nicht im Lieferumfang enthalten)

 Verlängerung 25 mm;
#13596000

 Verlängerung 22 mm (bei geringer Einbautiefe)



Prüfzeichen (siehe Seite 16)

Störung	Ursache	Abhilfe
Armatur schwergängig	- Kartusche defekt, verkalkt	- Kartusche austauschen
Armatur tropft	- Kartusche defekt	- Kartusche austauschen
Zu niedrige Warmwassertemperatur	- Warmwasserbegrenzung falsch eingestellt	- Warmwasserbegrenzung einstellen
	- Kreuzfluss	- Kartusche austauschen



Montage (siehe Seite 4)



Safety Notes

- △ Gloves should be worn during installation to prevent crushing and cutting injuries.
- △ The product may only be used for bathing, hygienic and body cleaning purposes.
- △ The hot and cold supplies must be of equal pressures.

Installation Instructions

- Prior to installation, inspect the product for transport damages. After it has been installed, no transport or surface damage will be honoured.
- The pipes and the fixture must be installed, flushed and tested as per the applicable standards.
- The plumbing codes applicable in the respective countries must be observed.

Technical Data

Operating pressure:	max. 1 MPa
Recommended operating pressure:	0,1 - 0,5 MPa
Test pressure:	1,6 MPa
(1 MPa = 10 bar = 147 PSI)	
Hot water temperature:	max. 70°C
Recommended hot water temp.:	65°C
Thermal disinfection:	max. 70°C / 4 min

The product is exclusively designed for drinking water!

Symbol description



Do not use silicone containing acetic acid!



Adjustment (see page 6)

To adjust the hot water limiter. Using a hot water limiter in combination with a continuous flow water heater is not recommended.



Dimensions (see page 8)



Flow diagram (see page 9)

free flow



Operation (see page 7)



Cleaning (see page 10)




Spare parts (see page 10)


- XX = Colors
- 00 = chrome plated
- 34 = Brushed Black Chrome
- 40 = white/chrome plated
- 95 = Brushed Brass



Special accessories (see page 14)

(order as an extra)

 extension 25 mm;
#13596000

 Extension Set 22 mm (when wall is not deep enough).

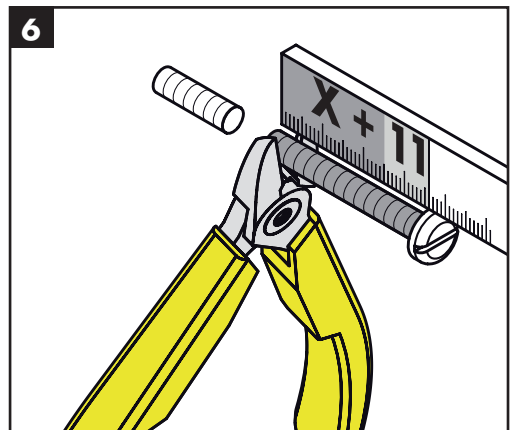
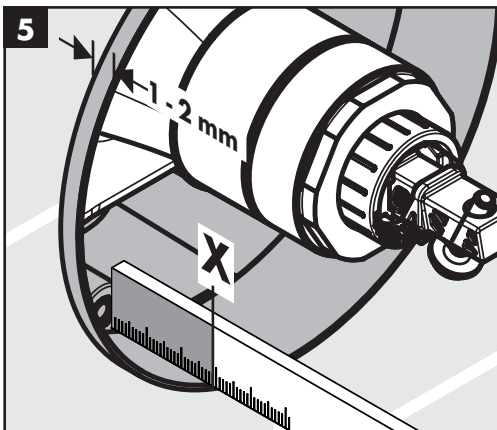
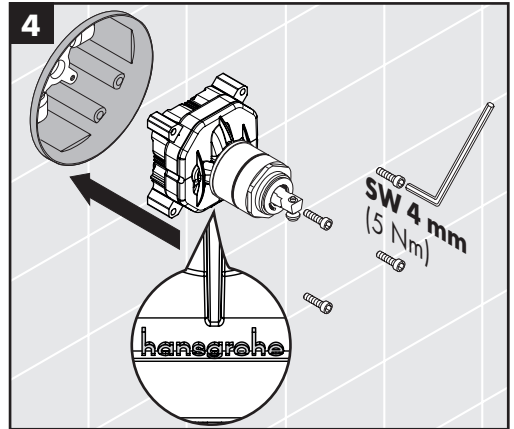
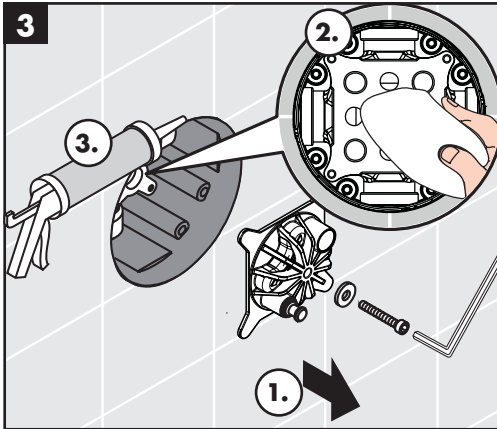
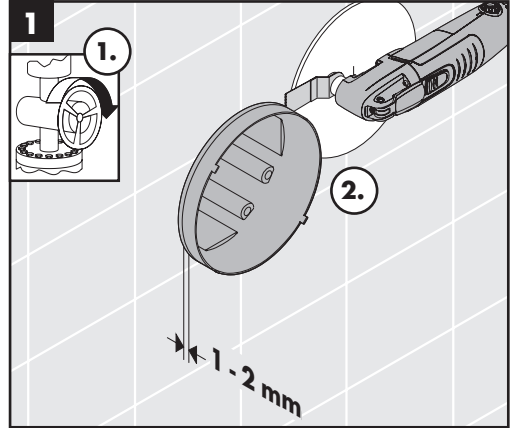
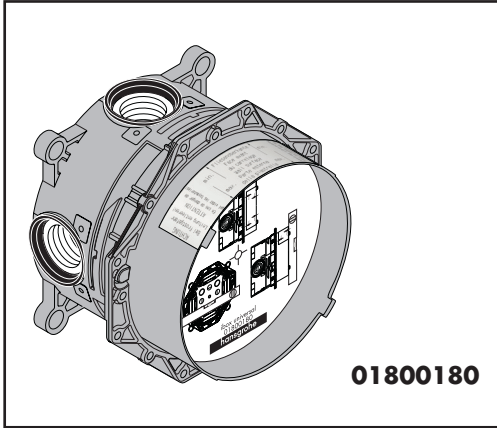


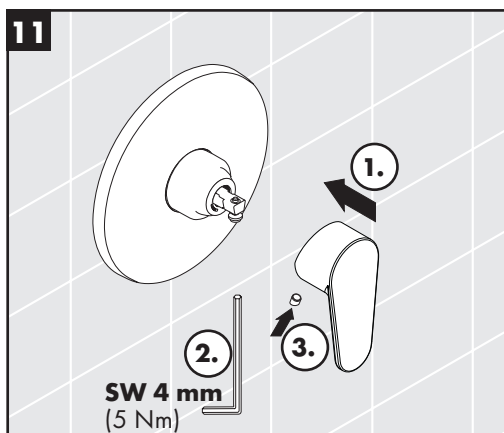
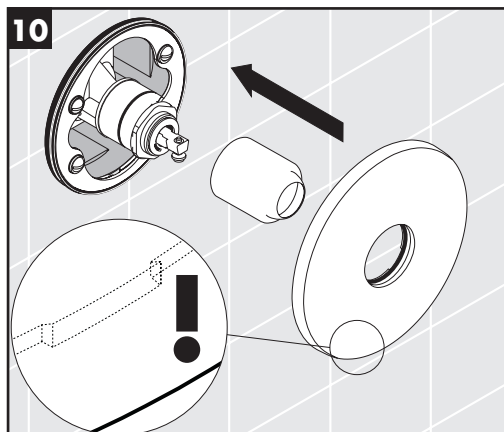
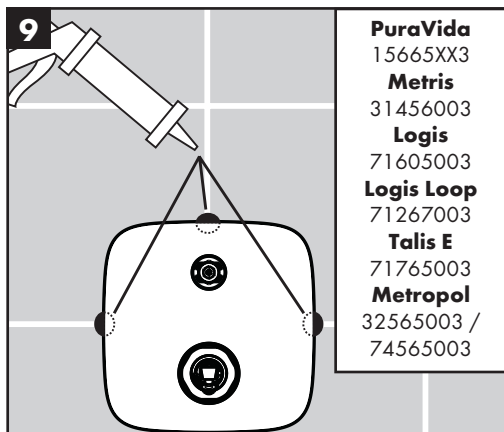
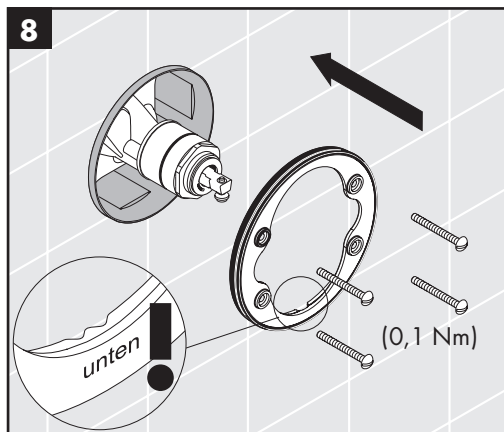
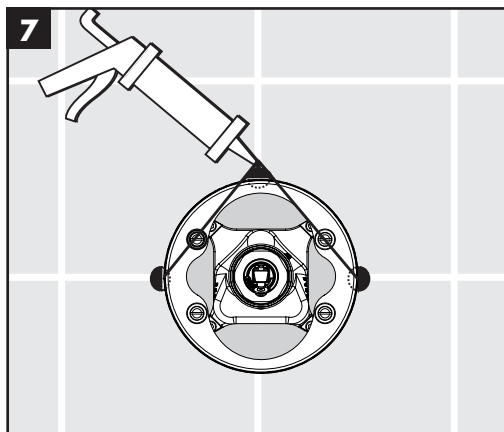
Test certificate (see page 16)

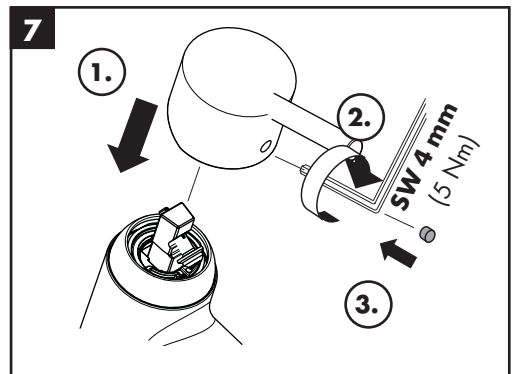
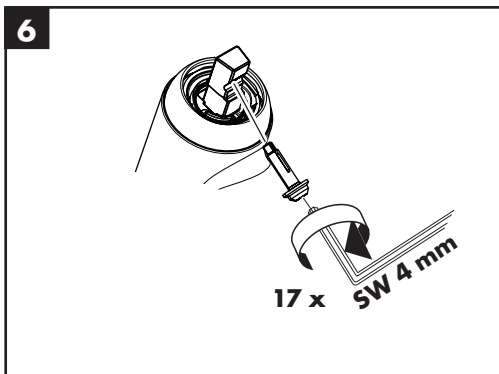
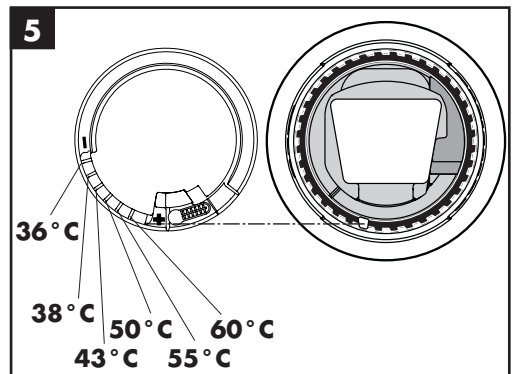
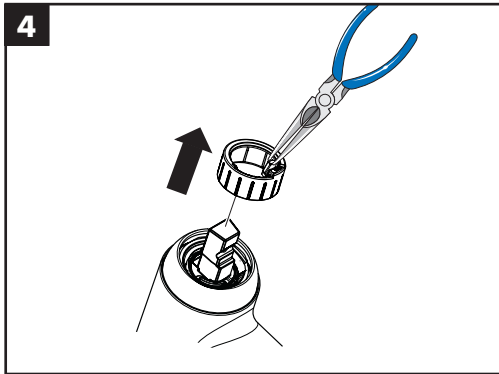
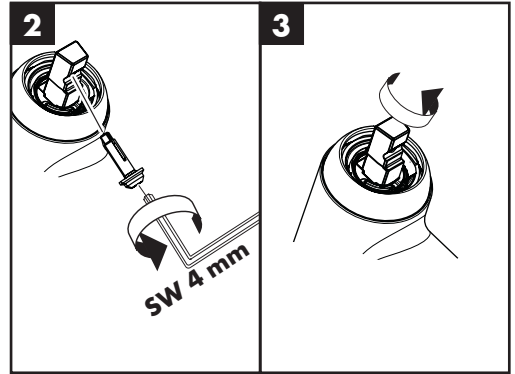
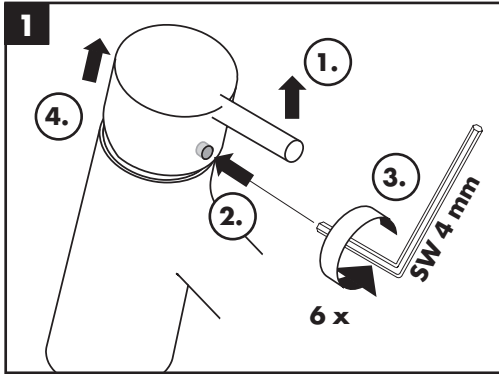
Fault	Cause	Remedy
Mixer stiff	- Cartridge defective, calcified	- Exchange cartridge
Mixer dripping	- Cartridge defective	- Exchange cartridge
Hot water temperature too low	- Hot water limiter incorrectly set - Crossflow	- Set hot water limiter - Exchange cartridge

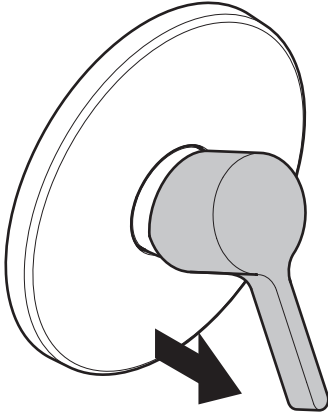


Assembly (see page 4)

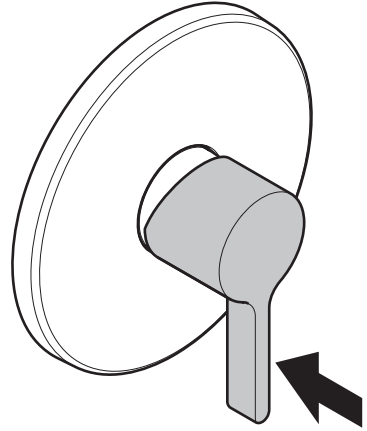




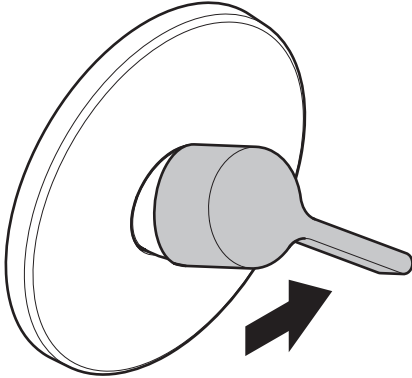




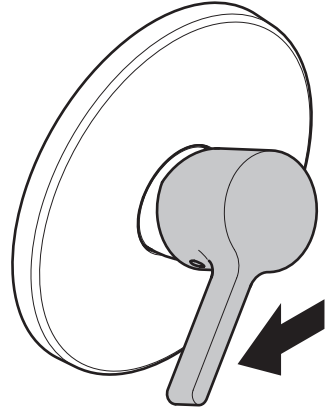
öffnen / open



schließen / close



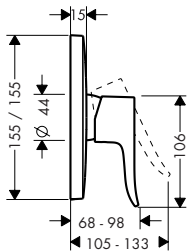
kalt / cold



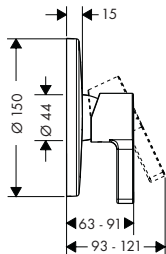
warm / hot



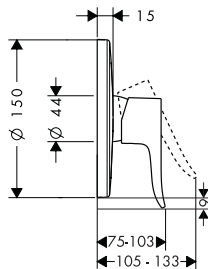
Metris
31456003



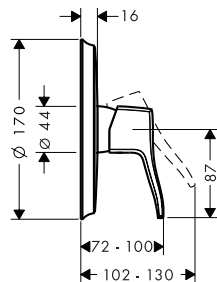
Metris S
31665XX3



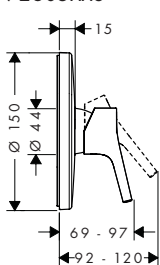
Metris
31685003



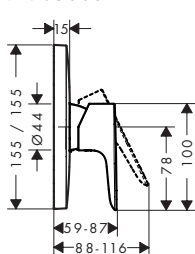
Metris Classic
31676003



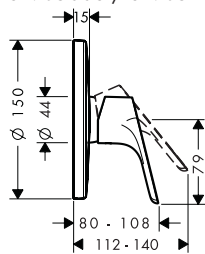
Talis S
72605XX3



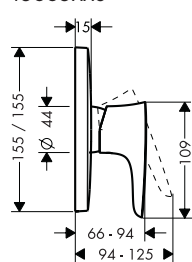
Talis E
71765003



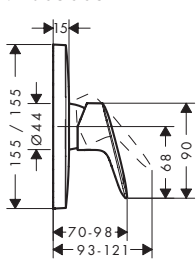
Decor
31965003 / 31965223



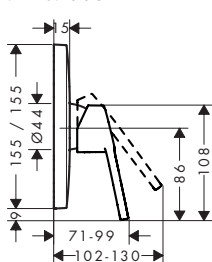
PuraVida
15665XX3



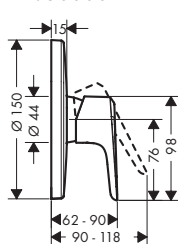
Logis
71605003



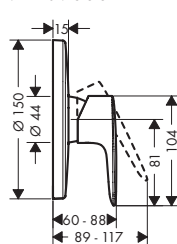
Logis Loop
71267003



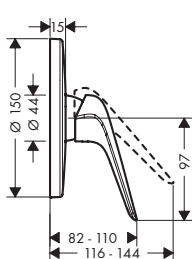
Ecoss
14630000



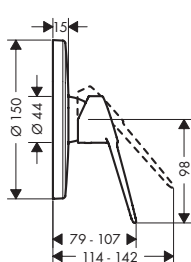
MySport
71269000



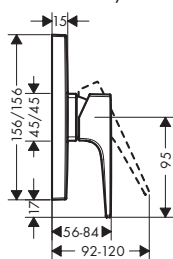
Novus
71065003

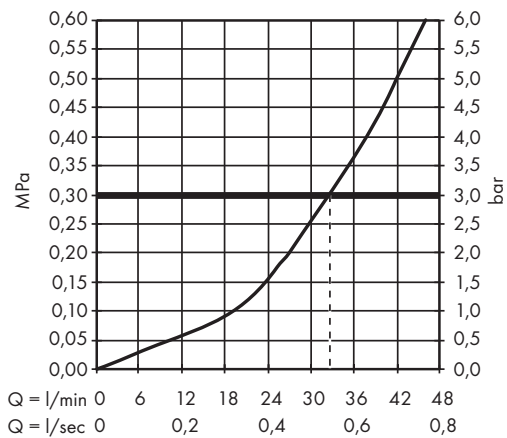


Novus Loop
71365003



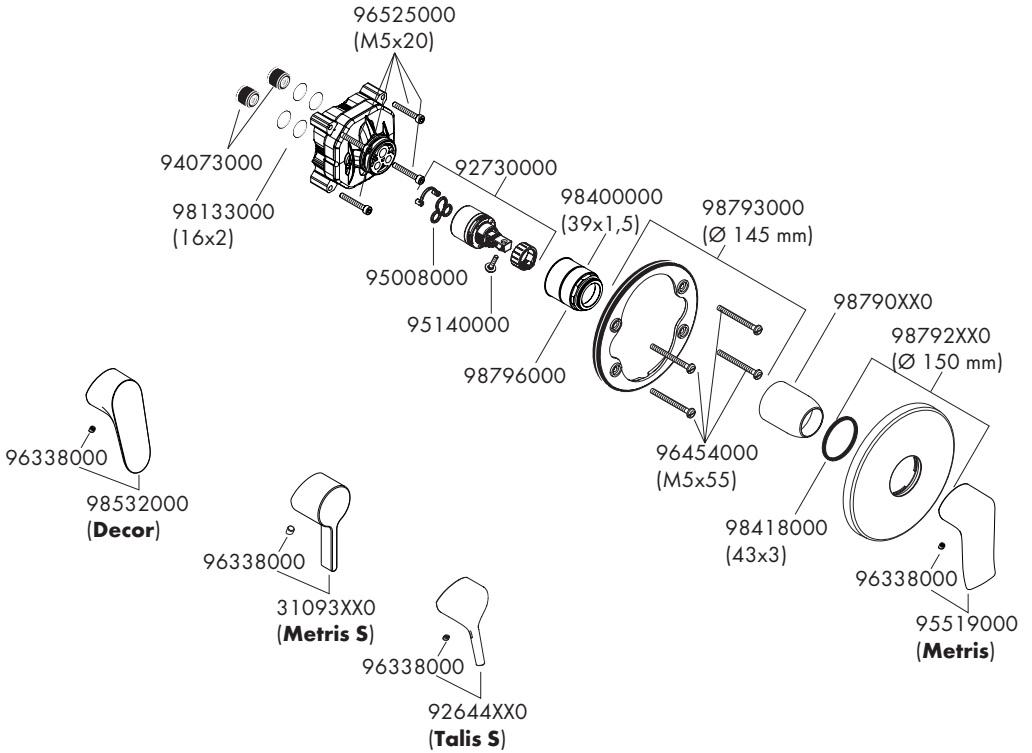
Metropol
32565003 / 74565003





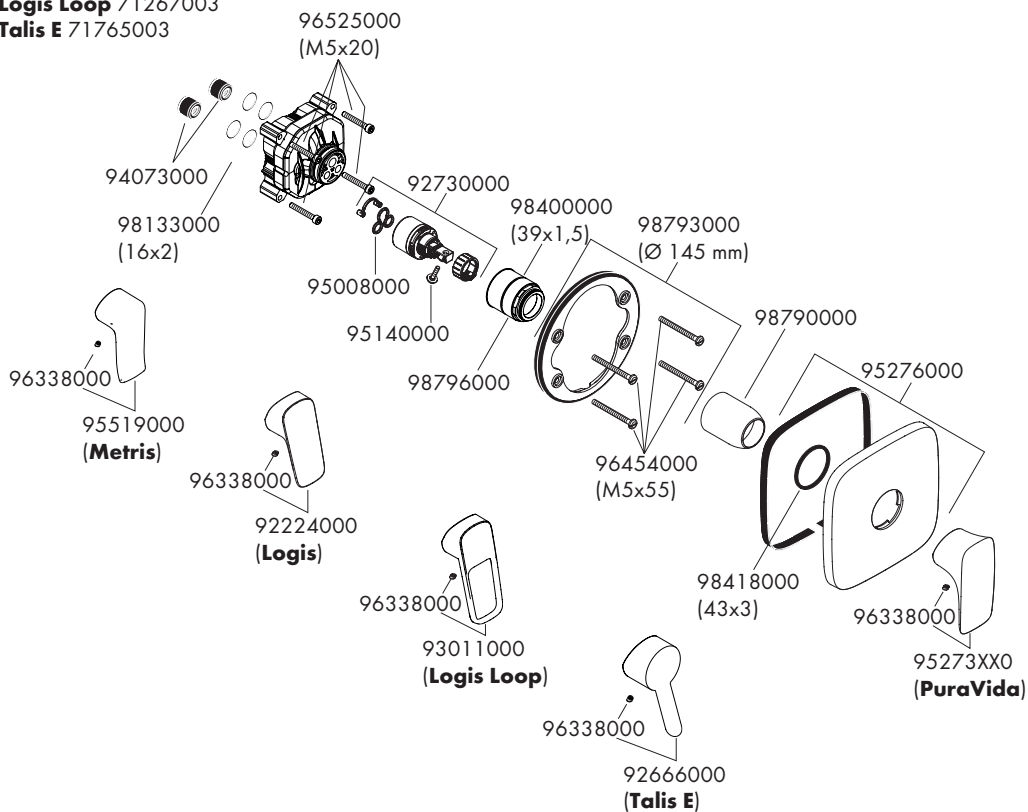


Metris S 31665XX3
Decor 31965003
Talis S 72605XX3
Metris 31685003



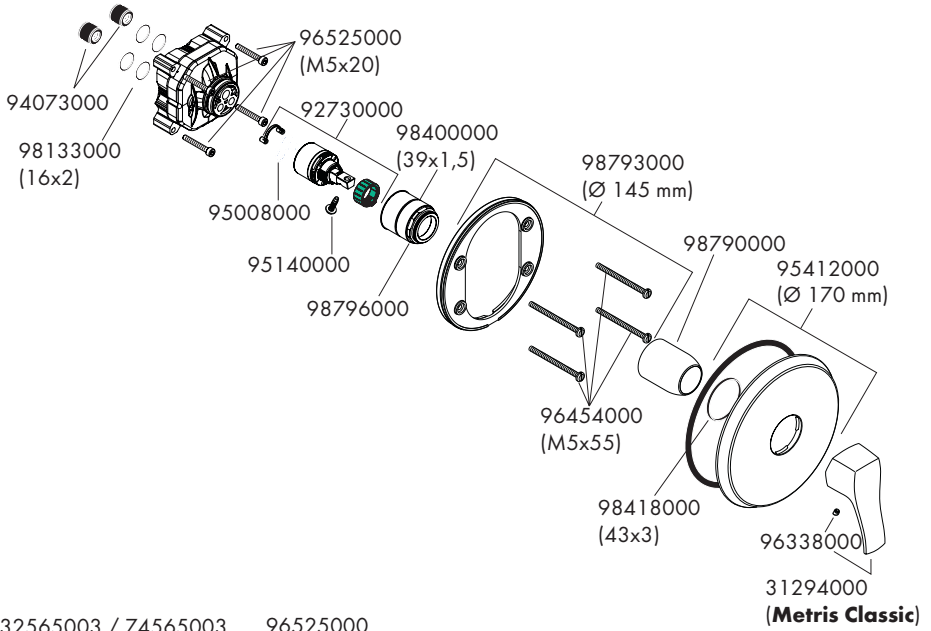


PuraVida 15665XX3
Metris 31456003
Logis 71605003
Logis Loop 71267003
Talis E 71765003

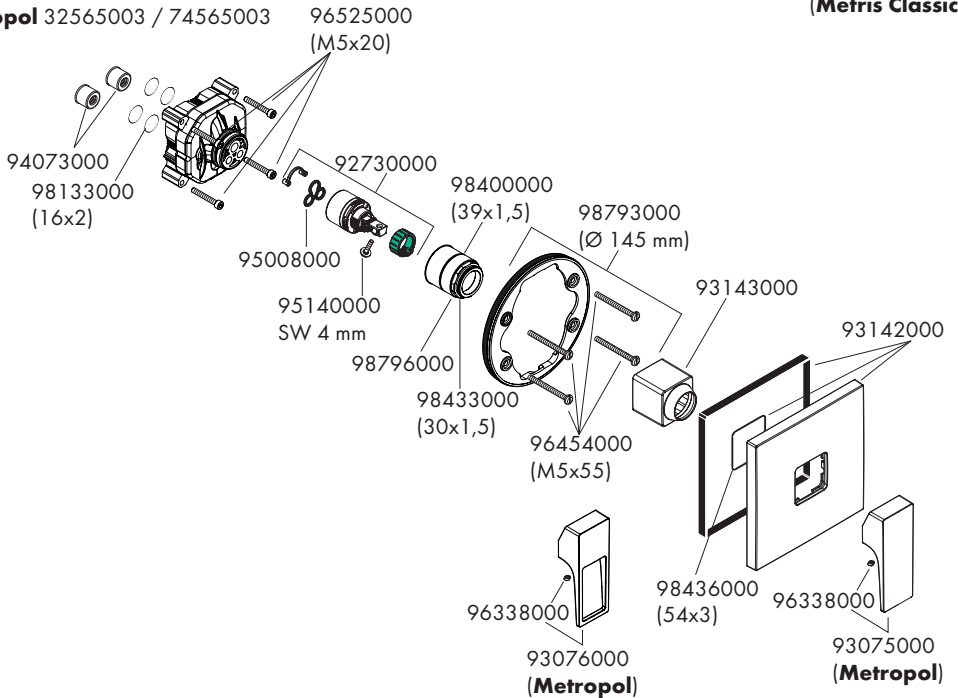




Metris Classic 31676000

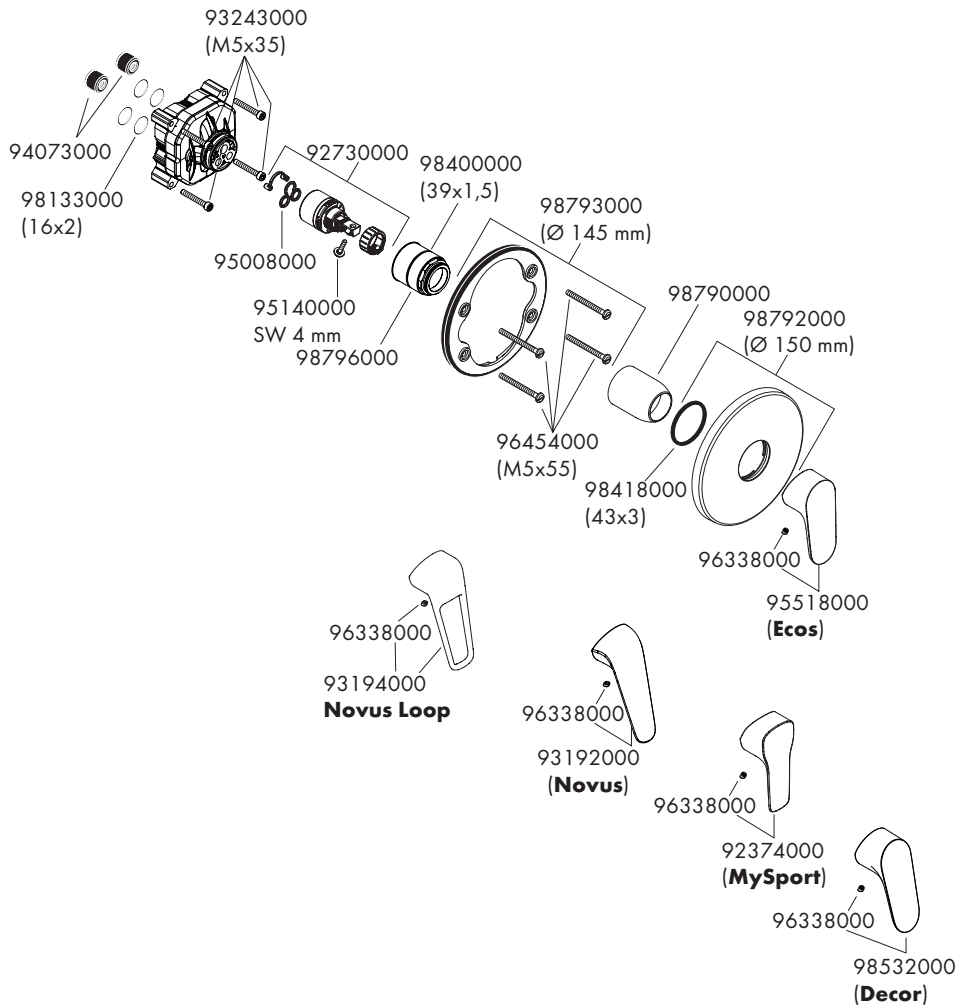


Metropol 32565003 / 74565003





Ecos 14630000
MySport 71269000
Novus 71065003
Novus Loop 71365003
Decor 31965223

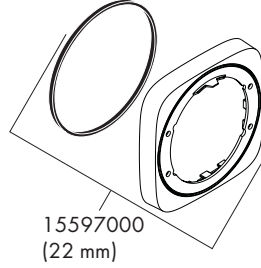
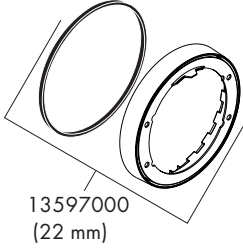




Metris S 31665XX3
Decor 31965003
Talis S 72605XX3
Metris 31685003
Ecos 14630000

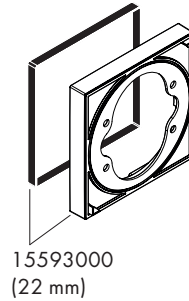
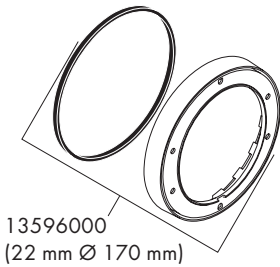
MySport 71269000
Novus 71065003
Novus Loop 71365003
Decor 31965223

PuraVida 15665XX3
Metris 31456003
Logis 71605003
Logis Loop 71267003
Talis E 71765003

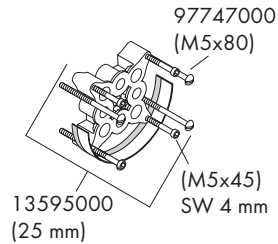


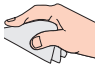
Metris Classic 31676000

Metropol 32565003 / 74565003



Metris S 31665XX3
Decor 31965003
Talis S 72605XX3
Metris 31685003
PuraVida 15665XX3
Metris 31456003
Logis 71605003
Logis Loop 71267003
Talis E 71765003
Metris Classic 31676000
Metropol 32565003 / 74565003
Ecos 14630000
MySport 71269000
Novus 71065003
Novus Loop 71365003
Decor 31965223



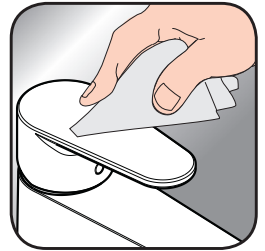


DE Reinigungsempfehlung / Garantie / Kontakt

EN Cleaning recommendation / Warranty / Contact



[www.hansgrohe.com/
cleaning-recommendation](http://www.hansgrohe.com/cleaning-recommendation)



[www.hansgrohe.com/
cleaning-recommendation](http://www.hansgrohe.com/cleaning-recommendation)



[www.hansgrohe.com/
cleaning-recommendation](http://www.hansgrohe.com/cleaning-recommendation)



[www.hansgrohe.com/
cleaning-recommendation](http://www.hansgrohe.com/cleaning-recommendation)



P-IX

DVGW SVGW WRAS KIWA NF ACS

ETA



GODKENDT
TIL DRIKKEVAND



14630000

X

71269000

X

31456003

31665XX3

31685003

31676003

72605XX3

71765003

31965XX3

15665XX3

71605003

32565003

74565003

71065003

71365003

71267003